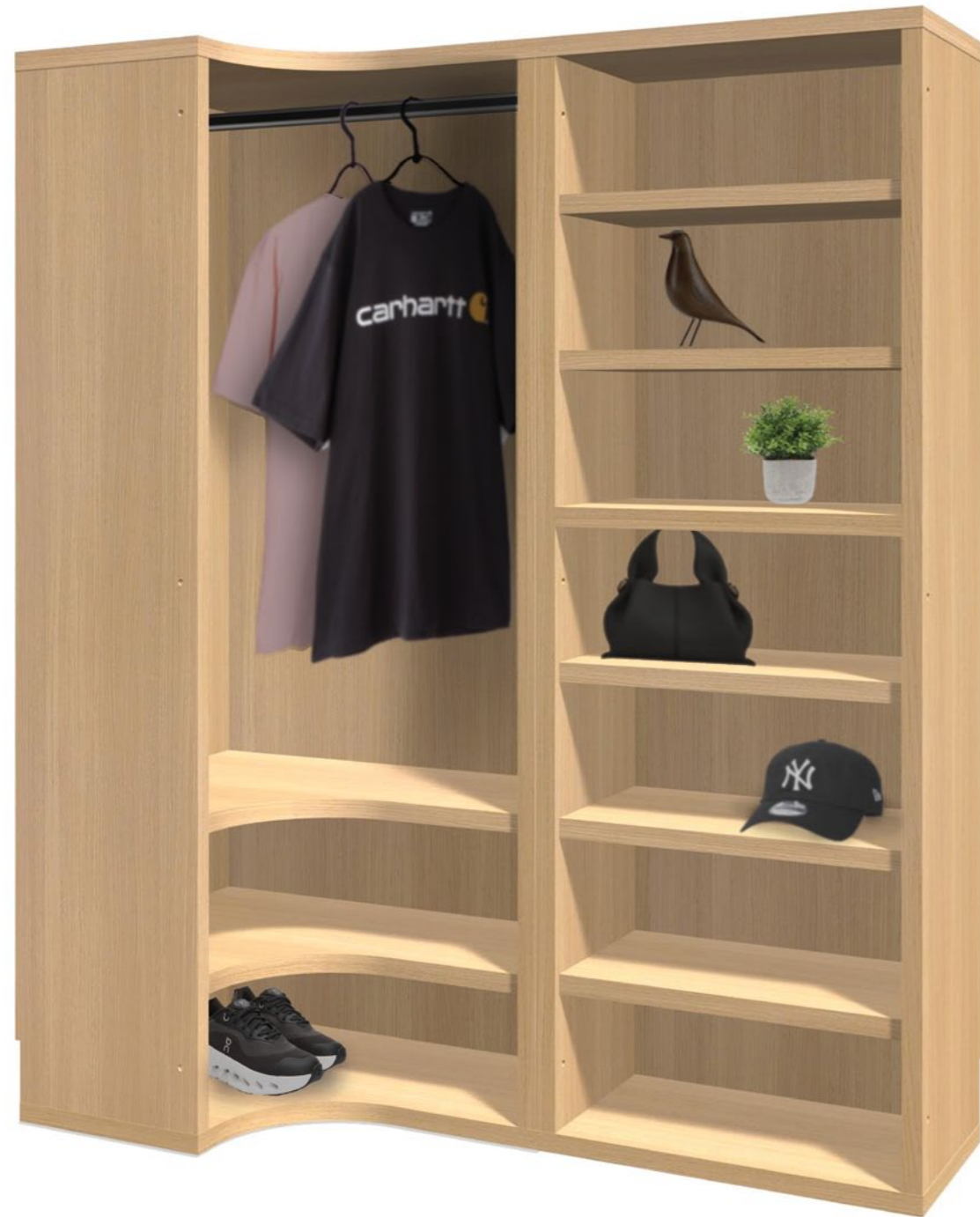


# RackVee

ラックビー

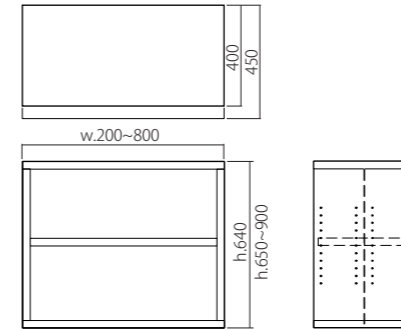


## RackVee --- 両面ユニット

両面収納  
間仕切りに  
カウンターにも  
幅1cmオーダー!



### 天袋 両面

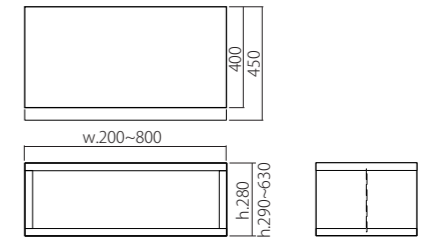


◎可動棚2枚付き。

天袋 両面 (高:640)				高さオーダー天袋 (高:650~900) 両面			
品番	40	60	80	品番	40	60	80
奥行	200~400	410~600	610~800	奥行	200~400	410~600	610~800
450	¥37,180	¥39,050	¥40,920	450	¥44,330	¥46,200	¥48,070
400	¥35,750	¥37,400	¥39,380	400	¥42,900	¥44,550	¥46,530

- ・h.1718 ハイ オープンラック両面用の天袋 両面になります。
- ・高さオーダー天袋 両面は、h.650~900の間で10mm刻みでオーダー可能です。
- ・w.200~800の間で10mm刻みでオーダー可能です。
- ・下部にセットするユニットと幅、奥行を合わせてオーダーください。
- ・天袋上端と天井面の間に20mm以上の余裕をみてください。

### 天袋ロータイプ 両面

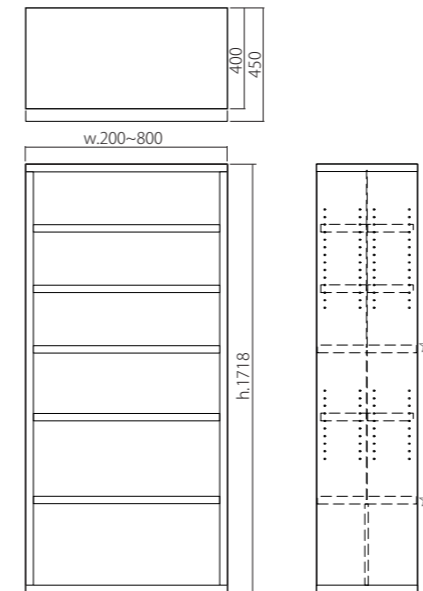


◎ロータイプには可動棚は付属しません。

天袋ロータイプ (高:280) 両面				高さオーダー天袋 (高:290~630) ロータイプ 両面			
品番	40	60	80	品番	40	60	80
奥行	200~400	410~600	610~800	奥行	200~400	410~600	610~800
450	¥30,800	¥32,780	¥34,650	450	¥37,950	¥40,150	¥41,800
400	¥29,480	¥31,020	¥32,780	400	¥36,520	¥38,280	¥39,820

- ・h.1718 ハイ オープンラック両面用の天袋ロータイプ 両面になります。
- ・高さオーダー天袋ロータイプ 両面は、h.290~630の間で10mm刻みでオーダー可能です。
- ・w.200~800の間で10mm刻みでオーダー可能です。
- ・下部にセットするユニットと幅、奥行を合わせてオーダーください。
- ・天袋上端と天井面の間に20mm以上の余裕をみてください。

### h.1718

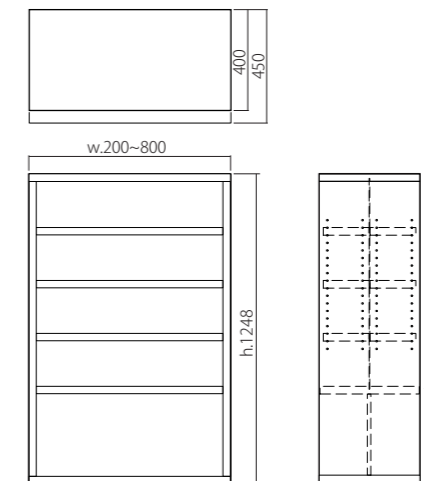


◎可動棚6枚付き。

ハイオープンラック 両面			
品番	40	60	80
奥行	200~400	410~600	610~800
450	¥76,450	¥81,950	¥87,450
400	¥74,800	¥80,300	¥85,800

- ・w.200~800の間で10mm刻みでオーダー可能です。
- ・☆印の棚は固定棚になります。

### h.1248

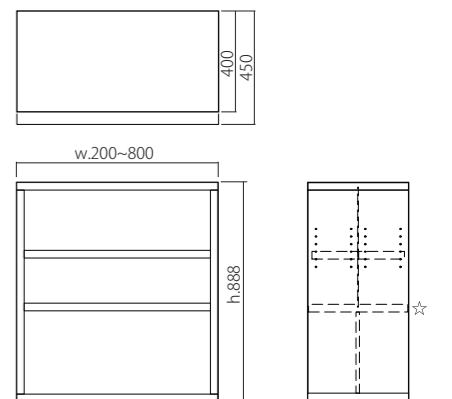


◎可動棚6枚付き。

オープンラック 両面			
品番	40	60	80
奥行	200~400	410~600	610~800
450	¥67,650	¥72,050	¥76,780
400	¥66,220	¥70,620	¥75,350

- ・w.200~800の間で10mm刻みでオーダー可能です。
- ・☆印の棚は固定棚になります。

### h.888



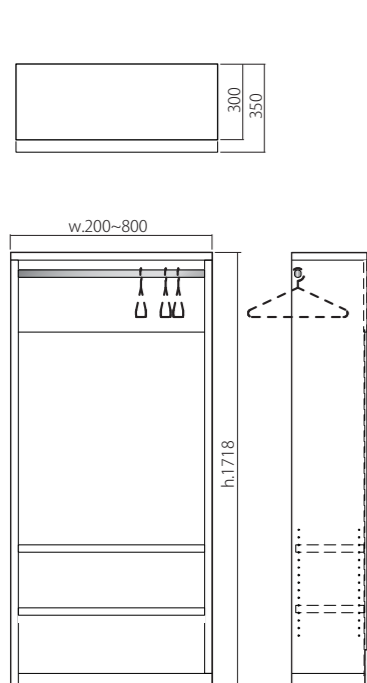
◎可動棚2枚付き。

ローオープンラック 両面			
品番	40	60	80
奥行	200~400	410~600	610~800
450	¥58,300	¥61,050	¥64,350
400	¥56,980	¥59,620	¥62,920

- ・w.200~800の間で10mm刻みでオーダー可能です。
- ・☆印の棚は固定棚になります。

# RackVee --- 片面ユニット

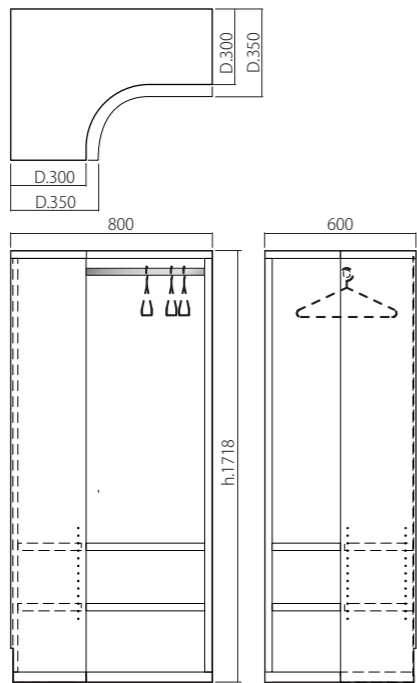
h.1718



◎可動棚 2 枚付き。

ハイクロゼットラック			
品番	40	60	80
奥行	200~400	410~600	610~800
350	¥59,180	¥61,820	¥65,780
300	¥55,990	¥58,300	¥61,490

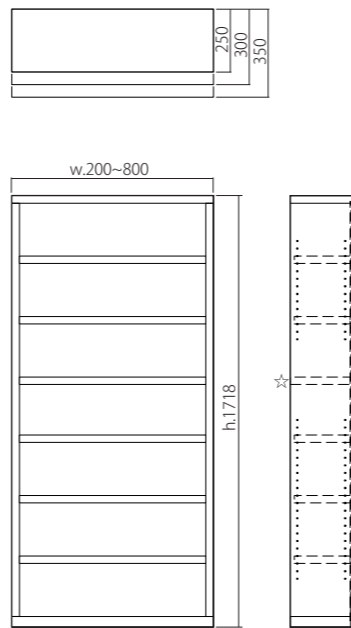
・w.200~800の間で10mm刻みでオーダー可能です。



◎可動棚 2 枚付き。

コーナーハイクロゼットラック			
品番	80L/R	80L/R	
D	D=300	D=350	
600	¥88,000	¥89,980	

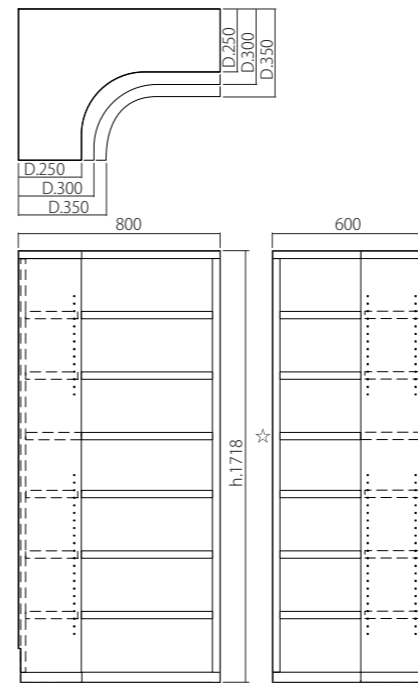
・このアイテムには、L/Rがあります。上図は、Lになります。  
・連結する場合、ハイオープンラック、ハイクロゼットラックの奥行とコーナーハイクロゼットラックのDを揃えてください。



◎可動棚 5 枚付き。

ハイオープンラック			
品番	40	60	80
奥行	200~400	410~600	610~800
350	¥56,650	¥61,600	¥65,450
300	¥53,900	¥58,630	¥62,480
250	¥51,150	¥55,880	¥59,620

・w.200~800の間で10mm刻みでオーダー可能です。  
・☆印の棚は固定棚になります。



◎可動棚 5 枚付き。

コーナーハイオープンラック			
品番	80L/R	80L/R	80L/R
D	D=250	D=300	D=350
600	¥106,480	¥108,900	¥111,320

・このアイテムには、L/Rがあります。上図は、Lになります。  
・☆印の棚は固定棚になります。  
・連結する場合、ハイオープンラック、ハイクロゼットラックの奥行とコーナーハイオープンラックのDを揃えてください。

色 6色からお選びいただけます。

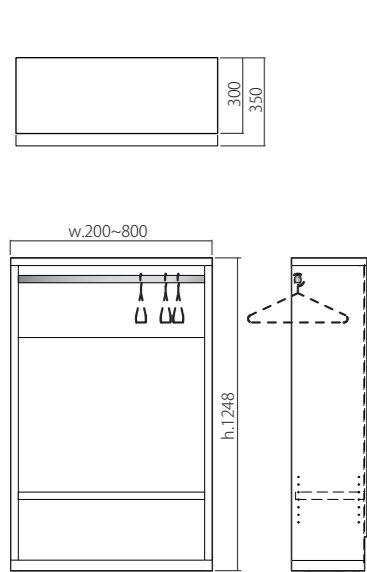


RackVee  
あれやこれ  
お気に入りの  
一緒に収納  
幅1cmオーダー!



※天袋の詳細は、次のページをご覧ください。

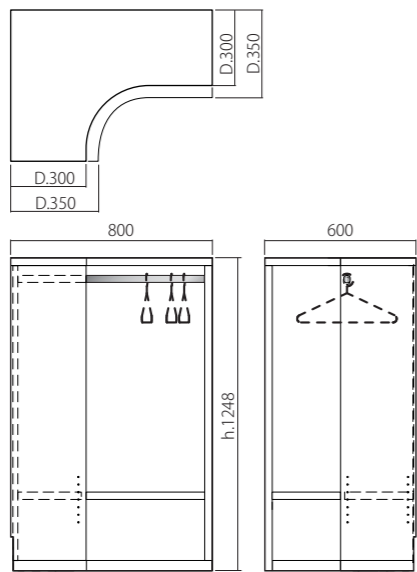
h.1248



◎可動棚 1 枚付き。

クロゼットラック			
品番	40	60	80
奥行	200~400	410~600	610~800
350	¥51,700	¥53,680	¥56,650
300	¥48,400	¥50,820	¥53,680

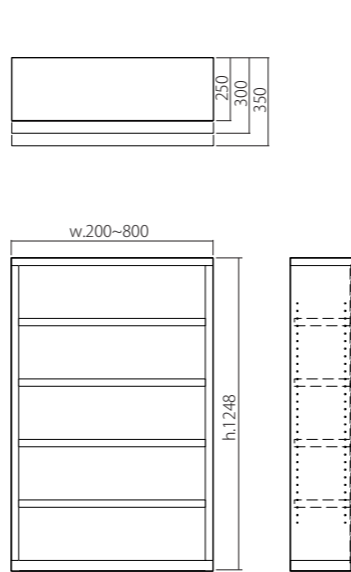
・w.200~800の間で10mm刻みでオーダー可能です。



◎可動棚 1 枚付き。

コーナークロゼットラック			
品番	80L/R	80L/R	
D	D=300	D=350	
600	¥78,980	¥80,850	

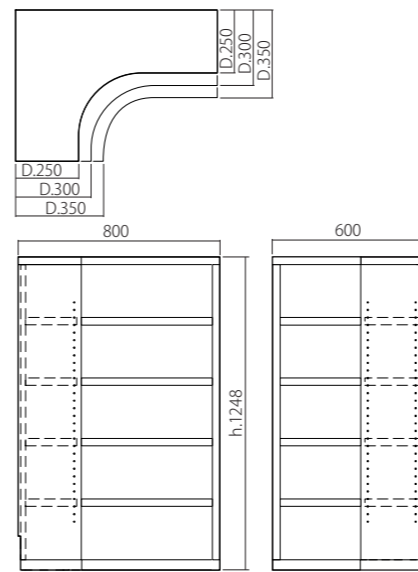
・このアイテムには、L/Rがあります。上図は、Lになります。  
・連結する場合、オープンラック、クロゼットラックの奥行とコーナークロゼットラックのDを揃えてください。



◎可動棚 4 枚付き。

オープンラック			
品番	40	60	80
奥行	200~400	410~600	610~800
350	¥48,180	¥51,700	¥55,000
300	¥45,650	¥48,950	¥52,250
250	¥43,780	¥45,980	¥49,500

・w.200~800の間で10mm刻みでオーダー可能です。

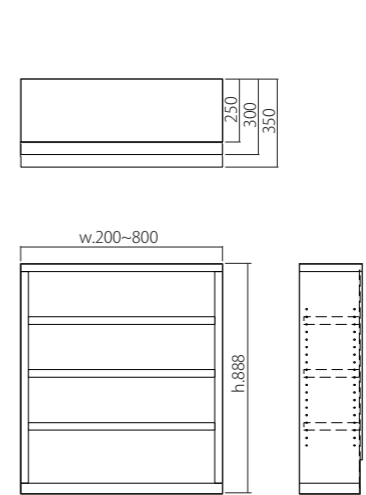


◎可動棚 4 枚付き。

コーナーオープンラック			
品番	80L/R	80L/R	80L/R
D	D=250	D=300	D=350
600	¥89,320	¥91,850	¥94,050

・このアイテムには、L/Rがあります。上図は、Lになります。  
・連結する場合、オープンラック、クロゼットラックの奥行とコーナーオープンラックのDを揃えてください。

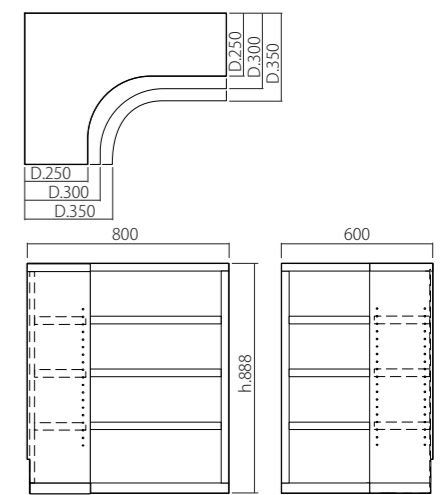
h.888



◎可動棚 3 枚付き。

ローオープンラック			
品番	40	60	80
奥行	200~400	410~600	610~800
350	¥41,580	¥44,220	¥47,850
300	¥40,150	¥42,680	¥46,200
250	¥38,500	¥40,700	¥44,000

・w.200~800の間で10mm刻みでオーダー可能です。



◎可動棚 3 枚付き。

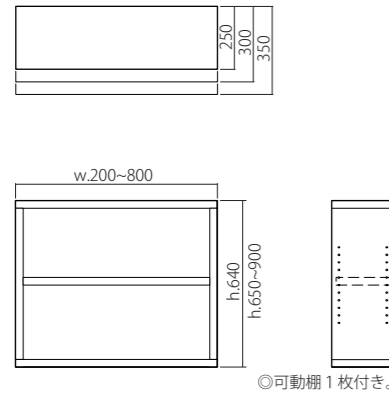
コーナーローオープンラック			
品番	80L/R	80L/R	80L/R
D	D=250	D=300	D=350
600	¥82,280	¥84,480	¥86,680

・このアイテムには、L/Rがあります。上図は、Lになります。  
・連結する場合、ローオープンラックの奥行とコーナーローオープンラックのDを揃えてください。

注：表示価格は全て税込価格です。納期約3週間。ご注文後のキャンセルはできません。

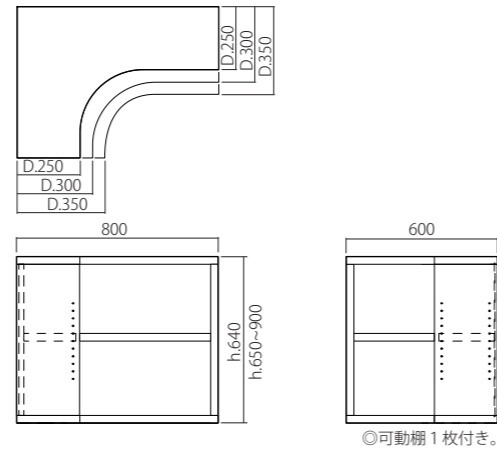
# RackVee --- 天袋 (片面ユニット用)

## 天袋



◎可動棚1枚付き。

## コーナー天袋



◎可動棚1枚付き。

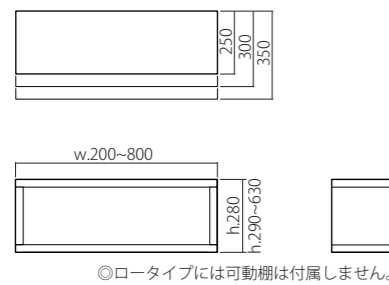
天袋 (高:640)			高さオーダー (高:650~900) 天袋				
品番	40	60	80	品番	40	60	80
奥行	200~400	410~600	610~800	奥行	200~400	410~600	610~800
350	¥30,250	¥32,450	¥34,650	350	¥35,750	¥38,280	¥40,700
300	¥29,480	¥31,350	¥33,550	300	¥34,980	¥37,400	¥39,380
250	¥28,600	¥30,250	¥32,120	250	¥34,100	¥35,750	¥37,620

- ・h.1718 ハイラック用です。
- ・下部ユニットと幅、奥行を合わせてオーダーください。
- ・w.200~800 の間で 10mm 刻みでオーダー可能です。
- ・高さオーダー天袋は、h.650~900 の間で 10mm 刻みでオーダー可能です。
- ・天袋上端と天井面の間に 20mm 以上の余裕をみてください。

コーナー天袋 (高:640)			高さオーダー (高:650~900) コーナー天袋				
品番	80L/R	80L/R	80L/R	品番	80L/R	80L/R	80L/R
奥行	D=250	D=300	D=350	奥行	D=250	D=300	D=350
600	¥60,280	¥61,380	¥62,480	600	¥66,000	¥67,100	¥68,420

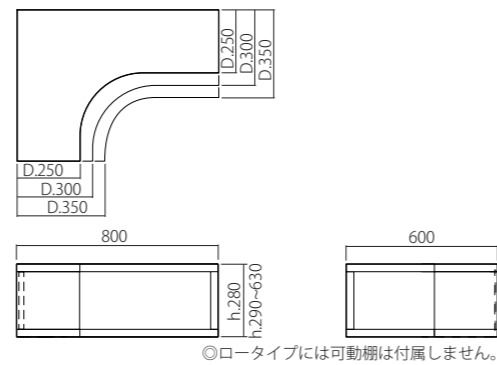
- ・h.1718 コーナーハイラック用です。
- ・下部ユニットと D を合わせてオーダーください。
- ・高さオーダーコーナー天袋は、h.650~900 の間で 10mm 刻みでオーダー可能です。
- ・天袋上端と天井面の間に 20mm 以上の余裕をみてください。
- ・このアイテムには、L/R があります。図は、L になります。
- ・連結する場合、天袋の奥行とコーナー天袋の D を揃えください。

## 天袋ロータイプ



◎ロータイプには可動棚は付属しません。

## コーナー天袋ロータイプ



◎ロータイプには可動棚は付属しません。

天袋ロータイプ (高:280)			高さオーダー (高:290~630) 天袋ロータイプ				
品番	40	60	80	品番	40	60	80
奥行	200~400	410~600	610~800	奥行	200~400	410~600	610~800
350	¥25,080	¥26,180	¥27,500	350	¥30,580	¥31,900	¥33,000
300	¥24,750	¥25,850	¥26,950	300	¥30,250	¥31,350	¥32,450
250	¥24,200	¥25,300	¥26,400	250	¥29,700	¥30,800	¥31,900

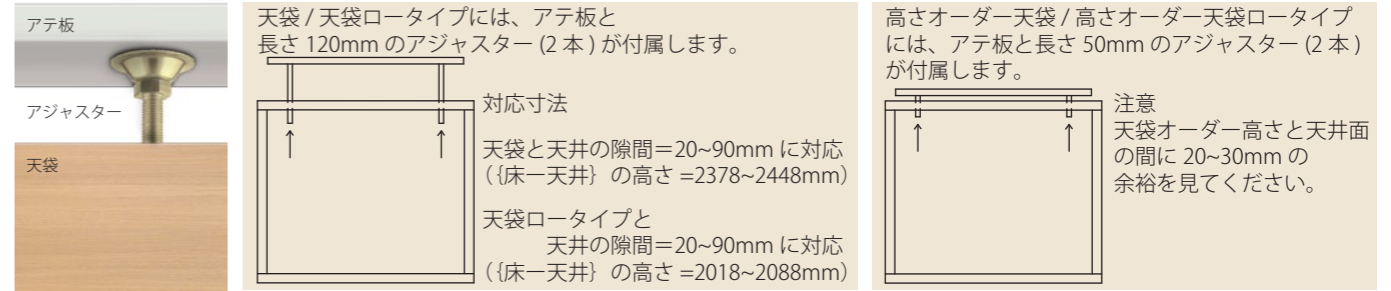
- ・h.1718 ハイラック用です。
- ・下部ユニットと幅、奥行を合わせてオーダーください。
- ・w.200~800 の間で 10mm 刻みでオーダー可能です。
- ・高さオーダー天袋ロータイプは、h.290~630 の間で 10mm 刻みでオーダー可能です。
- ・天袋上端と天井面の間に 20mm 以上の余裕をみてください。

コーナー天袋 (高:280) ロータイプ			高さオーダー (高:290~630) コーナー天袋ロータイプ				
品番	80L/R	80L/R	80L/R	品番	80L/R	80L/R	80L/R
奥行	D=250	D=300	D=350	奥行	D=250	D=300	D=350
600	¥51,150	¥51,700	¥52,800	600	¥57,200	¥57,750	¥58,850

- ・h.1718 コーナーハイラック用です。
- ・下部ユニットと D を合わせてオーダーください。
- ・高さオーダーコーナー天袋ロータイプは、h.290~630 の間で 10mm 刻みでオーダー可能です。
- ・天袋上端と天井面の間に 20mm 以上の余裕をみてください。
- ・このアイテムには、L/R があります。図は、L になります。
- ・連結する場合、天袋の奥行とコーナー天袋の D を揃えください。

## 天袋の補足説明

天袋には転倒防止用のつっぱり器具が付属



天袋/天袋ロータイプには、アテ板と長さ 120mm のアジャスター (2 本) が付属します。

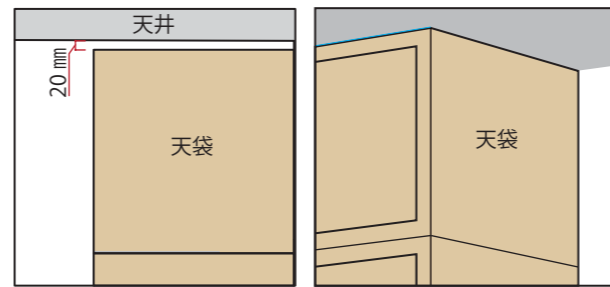
高さオーダー天袋/高さオーダー天袋ロータイプには、アテ板と長さ 50mm のアジャスター (2 本) が付属します。

注意  
天袋オーダー高ささと天井面の間に 20~30mm の余裕をみてください。

対応寸法  
天袋と天井の隙間=20~90mm に対応 (床-天井) の高さ=2378~2448mm  
天袋ロータイプと天井の隙間=20~90mm に対応 (床-天井) の高さ=2018~2088mm

## 高さオーダー天袋/高さオーダー天袋ロータイプについて

高さオーダー天袋 650~900mm、高さオーダー天袋ロータイプ 290~620mm の範囲で高さオーダーが可能です。(10mm 刻み)



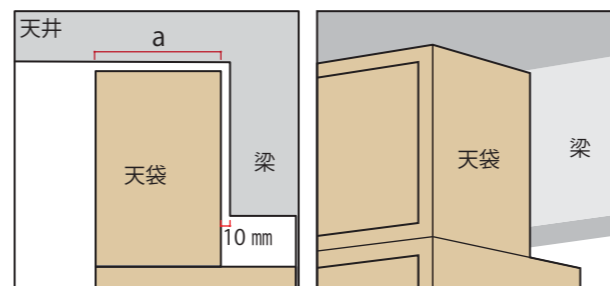
- ◎天袋と天井の間に 20mm 以上、設置のためのゆとりをとってください。
- ◎ご注文後のキャンセルはお受けできません。
- ◎[天袋の高さ] は下記計算式をご活用ください。

$$\begin{matrix} \text{床から天井までの高さ} & \text{設置のためのゆとり} & \text{必要な家具の総高} \\ \text{必要家具の総高} & - & 20\text{mm} & = & \text{天袋の高さ寸法} \\ \text{収納ユニットの高さ} & & & & \end{matrix}$$

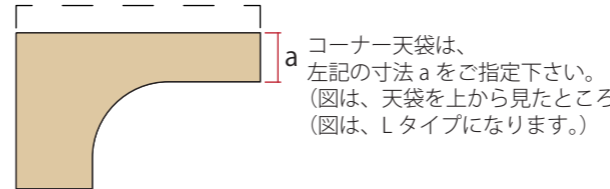
1mm 単位を切り捨て

## 別注 天袋 (片面ユニット用) 奥行きオーダーについて

梁に合わせて、天袋、コーナー天袋の奥行きオーダーが可能です。  
奥行き 200~340mm の範囲でオーダーが可能です。(10mm 刻み) (奥行き 250mm, 300mm は基本サイズです。)  
※天袋奥行オーダーの場合、寸法 a をご指定下さい。



- ◎天袋と梁の間に 10mm 以上、設置のためのゆとりをとってください。
- ◎このオーダー価格は別注費です。天袋本体の価格は含まれておりません。
- ◎天袋の品番 (幅) によって別注費が異なりますのでご注意ください。
- ◎ご注文後のキャンセルはお受けできません。



コーナー天袋は、左記の寸法 a をご指定下さい。(図は、天袋を上から見たところ) (図は、L タイプになります。)

品番	40	60	80	80 L/R
別注費	¥10,230	¥10,230	¥11,880	¥11,880

(天袋本体の価格は含まれておりません。)(税込価格)

a =  mm

- ・カタログに記載の商品の仕様・価格は予告なく変更の場合や、販売終了とさせて頂く場合があります。あらかじめご了承ください。
- ・商品の色彩・質感は印刷物のため実物と異なる場合がございます。
- ・本商品の模倣は法に触れる可能性があります。ご注意ください。
- ・商品に関する不明な点は取り扱いたい店にてお問い合わせください。



MARUSHIGE MOKKO CO. LTD.  
3-31-17Yutaka, Minami-ku  
Nagoya, Aichi 457-0863, Japan  
Tel.052-691-5838 / Fax.052-694-3922  
http://www.re-l.jp