

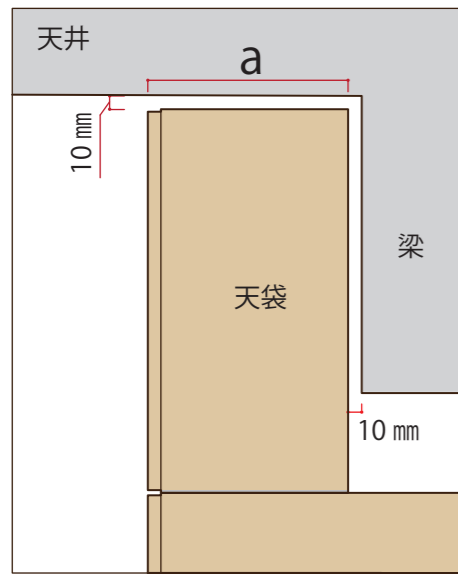
別注オーダーがある場合に以下を記入してください。

天袋 奥行き別の別注オーダーシート

Naravee



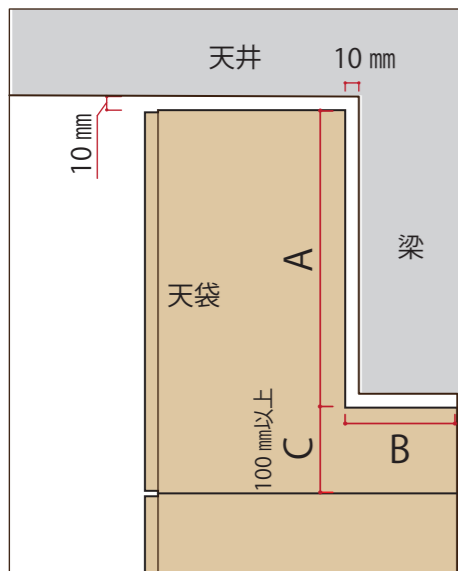
キリトリ線



a = _____ mm

天袋 梁カット別注オーダーシート

Naravee



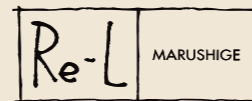
A = _____ mm

B = _____ mm

C = _____ mm

備考

・カタログに記載の商品の仕様・価格は予告なく変更の場合や、販売終了とさせて頂く場合があります。あらかじめご了承ください。
 ・商品の色彩・質感は印刷物のため実物と異なる場合がございます。
 ・本商品の模倣は法に触れる可能性があります。ご注意ください。
 ・商品に関する不明な点は取り扱い店にてお問い合わせください。



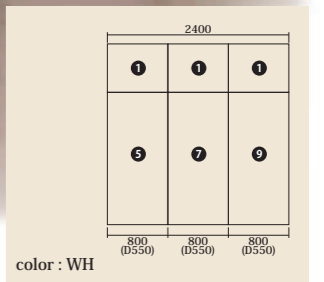
リ・モルシージュ
 MARUSHIGE MOKKO CO. LTD.
 3-31-17 Yutaka, Minami-ku
 Nagoya, Aichi 457-0863, Japan
 Tel. 052-691-5838 / Fax. 052-694-3922
 http://www.re-l.jp

仕様を選べる ■ 組合せを選べる ■ 色を選べる

さらに **1cm** 幅指定!
フルチョイス

Modular furniture

Naravee



color: WH

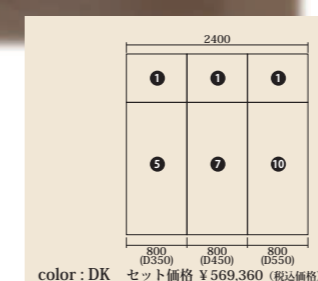
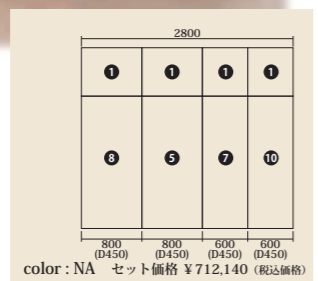
セット価格 ¥608,630 (税込価格)



made in JAPAN
 2023.4 更新

壁面収納が自由自在につくれる

あれも
これも
1cm



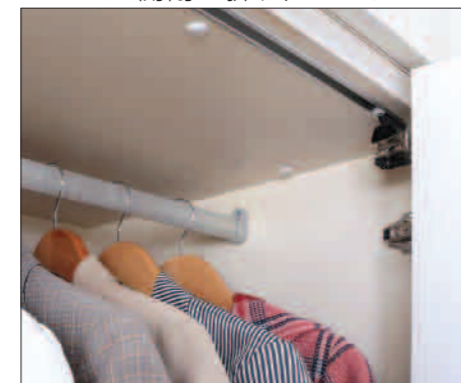
安心設計

引き出しは桐材使用



桐材を組合わせたロッキング技法。接合部分は耐久性を保ちます。

スムーズ開閉 折れ戸レール



扉前にスペースの余裕がない場合、折れ戸が有効です。(ソフトクローズダンパー付き)

品番 30L/R,40L/R は片開き扉。



Lタイプ(左開き)、Rタイプ(右開き)があります。

アルミの取っ手付き



開き戸にはアルミ鋳物製、引き出しには、アルミ押し出し製の取っ手付きです。

奥行 450,350 にはスライドハンガー



奥行 450,350 は、スライドハンガー仕様で浅い奥行でも、ハンガー掛け可能です。

ソフトクローズ丁番使用



丁番付属のソフトクローズダンパーによりパタンという音無く静かに扉が閉まります。

安全対策

天袋には転倒防止用のつっぱり器具が付属

- ・天袋
- ・天袋：ロータイプ

対応寸法

天袋 {床-天井} の高さ = 2384~2464mm (商品本体-天井の隙間) = 10~90mm

天袋：ロータイプ {床-天井} の高さ = 2034~2114mm (商品本体-天井の隙間) = 10~90mm

アテ板 1枚
アジャスター 2本 (長さ 120mm)

- ・高さオーダー天袋
- ・高さオーダー天袋：ロータイプ

注意
天袋オーダー高さ天井面の間に 10~20mm 以上の余裕を見てください。
(商品本体-天井の隙間) = 10~20mm

アテ板 1枚
アジャスター 2本 (長さ 50mm)

扉内部の可動棚固定はL型ダボ



棚板が動き難いL型ダボを使用しています。(ハイオープンラックはネジ込み式ダボ)

転倒防止バンドが付属



転倒防止対策として「転倒防止バンド」が付属します。

耐震ラッチが付属



天袋は、耐震ラッチ付きです。地震の際、扉が開かなくなるので、いざという時も安心です。

欲しい収納を選んで、横に並べて出来上がる壁面収納です。
バリエーション豊富なアイテムが、

幅：1cmオーダー、奥行き：3サイズ、カラー：10色
のフルチョイス対応します。

天井高に合わせて、**天袋の高さオーダー**も可能。
天袋を使用しなくてもセッティングが可能です。

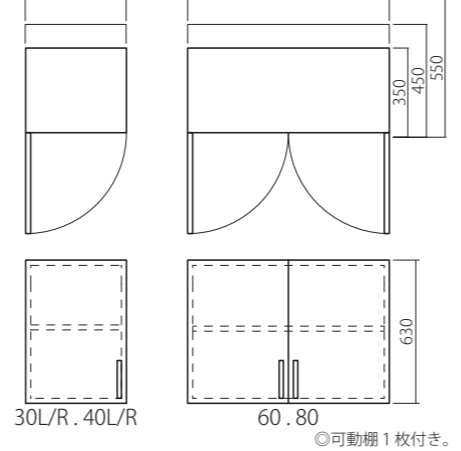
特徴

- 引出し内部は大切な衣類の収納に向いている桐材を使用。当社ロングセラーの桐箆筒「桐子」と同じ桐材使用です。
- 引出しは、強固な造りが可能なロッキング仕様。
- 奥行きは3サイズから選べます。(D550/D450/D350)
- 天袋は地震対策に対応しています。
- チェストの引出しは入れ替えが可能です。
- カラーは以下10色からお選びいただけます。

(WH)	(NA)	(MB)	(DK)	(WN)	(GR)	(GW)	(GM)	(GBR)	(GBK)
ホワイト	ナチュラル	ミディアム	ダーク	ウォールナット	グレー	グロスホワイト	グロスホワイト木目	グロスブラウン	グロスブラック

注：上記の4色は別注色となり、色枠の価格になります。

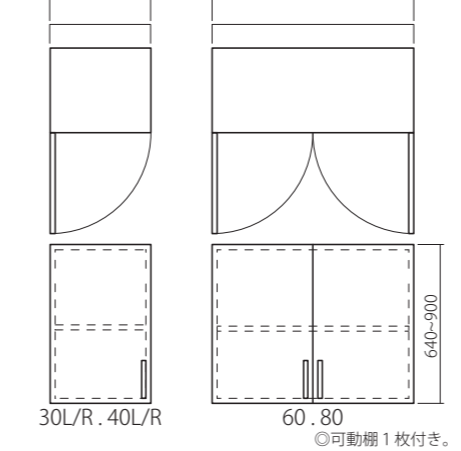
① 天袋



品番	30L/R	40L/R	60	80
奥行	300	310~400	410~600	610~800
550	¥44,550	¥47,630	¥58,300	¥64,130
450	¥40,260	¥43,230	¥52,250	¥58,300
350	¥35,970	¥38,940	¥47,630	¥53,570
550	¥47,630	¥49,280	¥59,950	¥67,210
450	¥41,910	¥44,660	¥53,570	¥61,490
350	¥38,940	¥40,260	¥50,600	¥58,300

- W300~800の間で10mm刻みでオーダー可能です。
- 下部にくる収納と幅を合わせてオーダーください。
- 天袋上端と天井面の間に10mm以上の余裕をみてください。

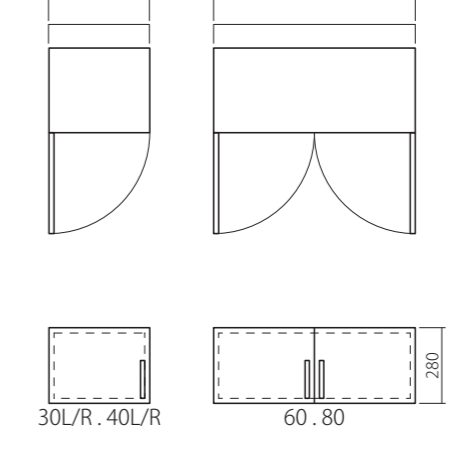
② 高さオーダー天袋



品番	30L/R	40L/R	60	80
奥行	300	310~400	410~600	610~800
550	¥59,950	¥61,490	¥74,800	¥82,610
450	¥53,570	¥55,550	¥68,860	¥76,560
350	¥49,280	¥50,600	¥64,130	¥71,610
550	¥62,810	¥64,130	¥79,530	¥86,790
450	¥56,870	¥58,300	¥71,610	¥79,530
350	¥52,250	¥53,570	¥67,210	¥74,800

- W300~800の間で10mm刻みでオーダー可能です。
- 下部にくる収納と幅を合わせてオーダーください。
- H640~900の間で10mm刻みでオーダー可能です。
- 天袋上端と天井面の間に10mm以上の余裕をみてください。
- 納期約3週間。ご注文後のキャンセルはできません。

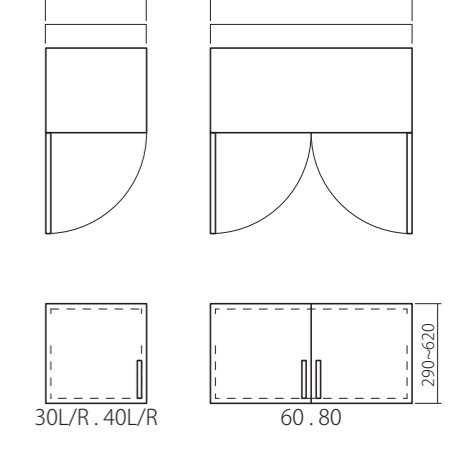
③ 天袋ロータイプ



品番	30L/R	40L/R	60	80
奥行	300	310~400	410~600	610~800
550	¥41,910	¥43,230	¥53,570	¥59,950
450	¥37,290	¥38,940	¥49,280	¥53,570
350	¥33,880	¥35,970	¥44,550	¥49,280
550	¥43,230	¥44,660	¥58,300	¥62,810
450	¥40,260	¥41,910	¥52,250	¥56,870
350	¥35,970	¥38,940	¥47,630	¥52,250

- W300~800の間で10mm刻みでオーダー可能です。
- 下部にくる収納と幅を合わせてオーダーください。
- 天袋上端と天井面の間に10mm以上の余裕をみてください。

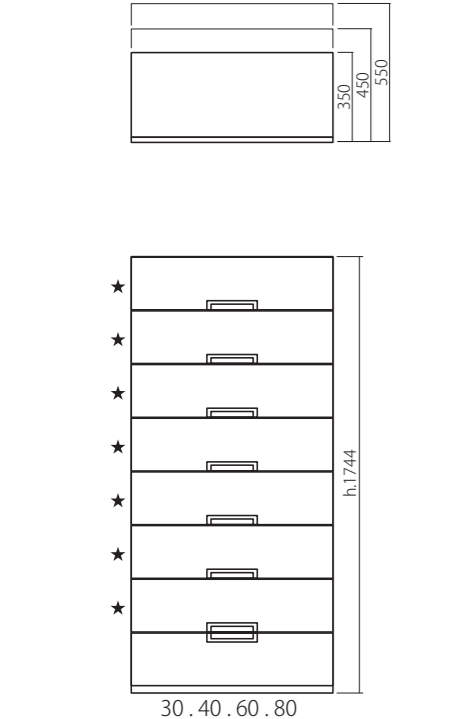
④ 高さオーダー天袋ロータイプ



品番	30L/R	40L/R	60	80
奥行	300	310~400	410~600	610~800
550	¥53,570	¥55,550	¥70,180	¥76,560
450	¥50,600	¥52,250	¥64,130	¥70,180
350	¥47,630	¥49,280	¥59,950	¥62,810
550	¥58,300	¥59,950	¥74,800	¥80,850
450	¥53,570	¥55,550	¥68,860	¥74,800
350	¥50,600	¥52,250	¥64,130	¥70,180

- W300~800の間で10mm刻みでオーダー可能です。
- 下部にくる収納と幅を合わせてオーダーください。
- H290~620の間で10mm刻みでオーダー可能です。
- 天袋上端と天井面の間に10mm以上の余裕をみてください。
- 納期約3週間。ご注文後のキャンセルはできません。

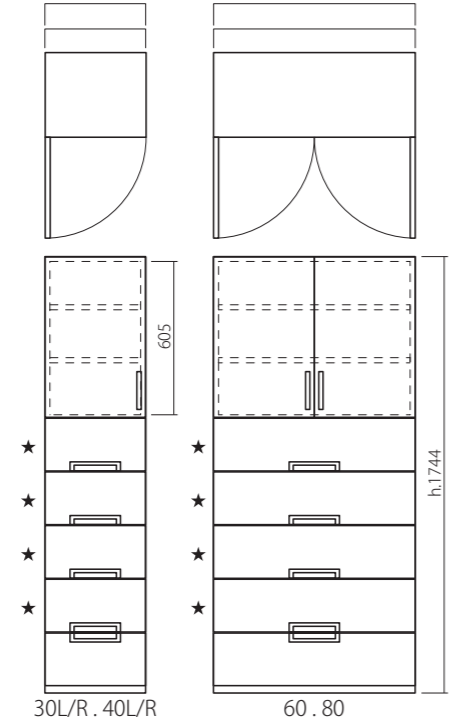
⑤ ハイチェスト



品番	30	40	60	80
奥行	300	310~400	410~600	610~800
550	¥115,500	¥126,170	¥135,080	¥145,750
450	¥108,130	¥117,150	¥126,170	¥136,730
350	¥100,430	¥109,450	¥118,800	¥129,140
550	¥121,770	¥132,110	¥141,350	¥153,120
450	¥112,420	¥123,090	¥133,430	¥143,990
350	¥104,830	¥114,730	¥126,170	¥135,080

- W300~800の間で10mm刻みでオーダー可能です。
- ★印の引出しは入れ替え可能です。

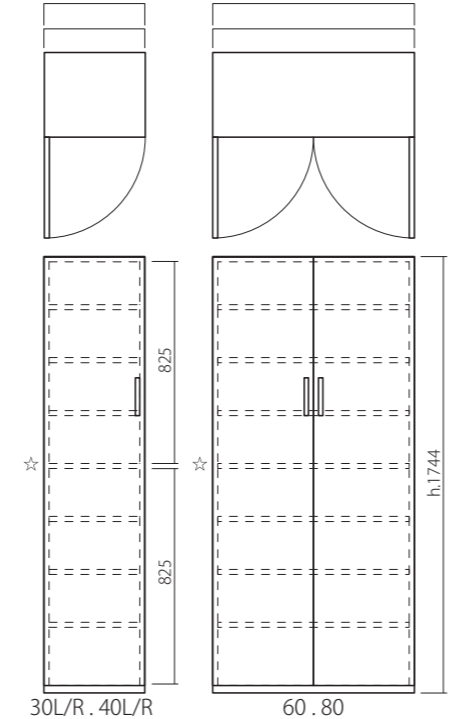
⑥ 上開き整理



品番	30L/R	40L/R	60	80
奥行	300	310~400	410~600	610~800
550	¥121,770	¥129,140	¥145,750	¥157,740
450	¥117,150	¥123,090	¥139,810	¥151,470
350	¥113,410	¥118,800	¥135,080	¥147,070
550	¥129,140	¥135,080	¥153,120	¥165,330
450	¥124,410	¥130,460	¥147,070	¥159,390
350	¥120,120	¥126,170	¥142,670	¥154,660

- W300~800の間で10mm刻みでオーダー可能です。
- ★印の引出しは入れ替え可能です。

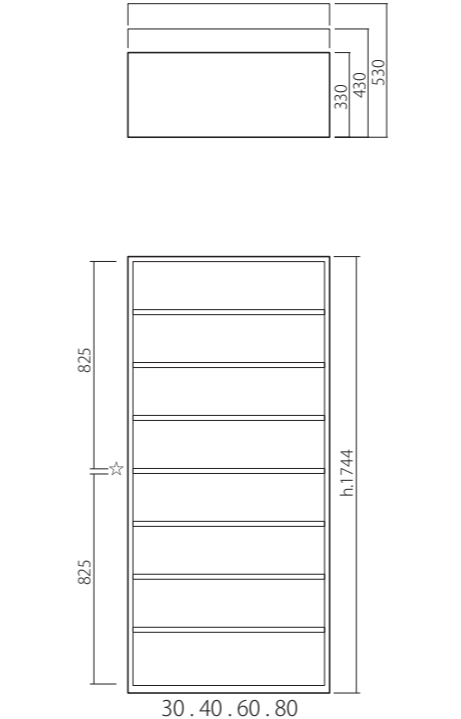
⑦ ハイキャビネット



品番	30L/R	40L/R	60	80
奥行	300	310~400	410~600	610~800
550	¥106,480	¥112,420	¥129,140	¥141,350
450	¥99,110	¥104,830	¥121,770	¥135,080
350	¥92,840	¥99,110	¥115,500	¥129,140
550	¥110,770	¥117,150	¥135,080	¥148,720
450	¥103,510	¥110,770	¥129,140	¥141,350
350	¥97,460	¥101,420	¥123,090	¥135,080

- W300~800の間で10mm刻みでオーダー可能です。
- ☆印の棚は固定棚になります。

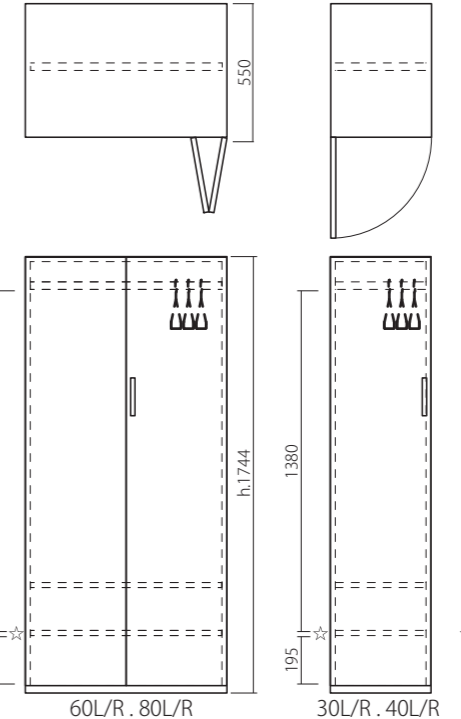
⑧ ハイオープンラック



品番	30	40	60	80
奥行	300	310~400	410~600	610~800
550	¥97,460	¥104,830	¥115,500	¥126,170
450	¥86,790	¥92,840	¥103,510	¥113,740
350	¥80,850	¥86,790	¥96,140	¥105,820
550	¥103,510	¥109,450	¥120,120	¥130,460
450	¥92,840	¥99,110	¥109,450	¥120,120
350	¥85,470	¥91,190	¥102,190	¥110,770

- W300~800の間で10mm刻みでオーダー可能です。
- ☆印の棚は固定棚になります。

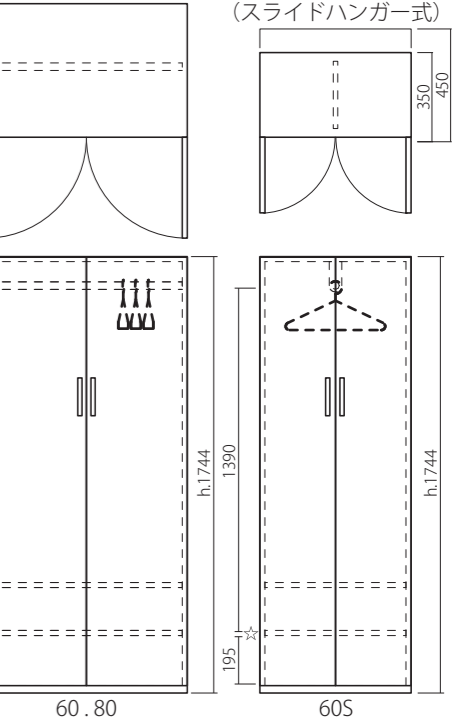
⑨ クローゼット：折れ戸



品番	60L/R	80L/R
奥行	600	800
550	¥126,170	¥129,140
450	¥126,170	¥129,140
350	¥126,170	¥129,140
550	¥132,110	¥135,080
450	¥126,170	¥129,140
350	¥126,170	¥129,140

- ☆印の棚は固定棚になります。

⑩ クローゼット：開き戸



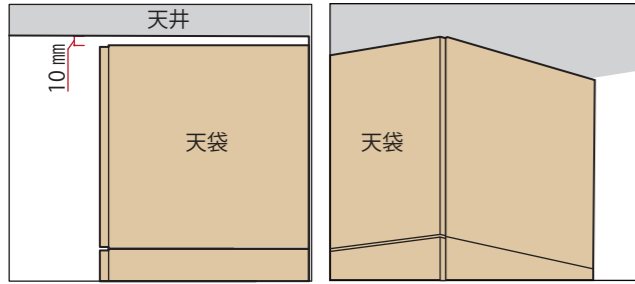
品番	30L/R	40L/R	60	80	60S
奥行	300	310~400	410~600	610~800	600
550	¥104,830	¥112,420	¥126,170	¥129,140	¥118,800
450	¥104,830	¥112,420	¥126,170	¥129,140	¥118,800
350	¥104,830	¥112,420	¥126,170	¥129,140	¥112,420
550	¥109,450	¥117,150	¥132,110	¥135,080	¥126,170
450	¥109,450	¥117,150	¥132,110	¥135,080	¥126,170
350	¥109,450	¥117,150	¥132,110	¥135,080	¥120,120

- W300~800の間で10mm刻みでオーダー可能です。
- ☆印の棚は固定棚になります。

■ 天袋の高さオーダー及び、別注オーダーについて

・高さオーダー天袋 / 高さオーダー天袋ロータイプについて

高さオーダー天袋 H640～900mm、高さオーダー天袋ロータイプ H290～620mm の範囲で 10mm 刻みでオーダーが可能です。



- ◎天袋と天井の間に 10mm の設置のためのゆとりをとってください。
- ◎高さオーダー天袋 / 高さオーダー天袋ロータイプは、納期約3週間いただきます。尚、ご注文後のキャンセルは受けできません。
- ◎オーダー天袋の高さ寸法が 640～900mm の場合、高さオーダー天袋となります。
- ◎オーダー天袋の高さ寸法が 290～620mm の場合、高さオーダー天袋ロータイプとなります。
- ◎価格は、ユニットバリエーション欄をご覧ください。

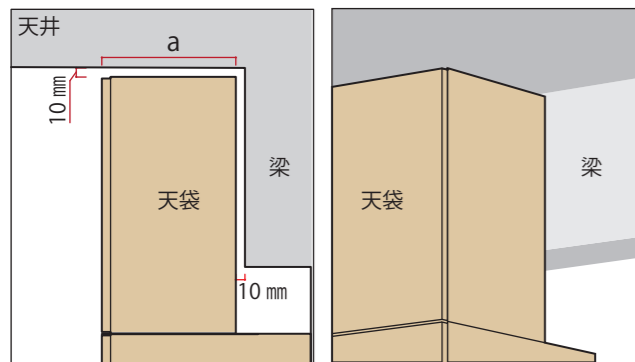
※下記の計算式に従って [オーダー天袋の高さ寸法] を計算し、標準オーダーシートにご記入ください。

$$\text{床から天井までの高さ} - \text{設置のためのゆとり} = \text{必要な家具の総高} - \text{必要な家具の総高} + \text{収納ユニットの高さ} = \text{オーダー天袋の高さ寸法}$$

1mm 単位を切り捨て

・天袋 奥行き別の別注オーダーについて

天袋を設置したい場所に梁がある場合、奥行きオーダーが可能です。



- ◎天袋奥行きサイズオーダーをご注文の際は奥行き寸法をご指定ください。奥行き 220mm～520mm の範囲で、10mm 刻みでオーダー可能です。(奥行き 350mm、450mm は基本サイズです。)
- ◎天袋と梁の間に 10mm の設置のためのゆとりをとってください。
- ◎天袋奥行きサイズオーダーの価格は別注費です。天袋本体の価格は含まれておりません。
- ◎ユニットのサイズによって別注費が異なりますのでご注意ください。
- ◎天袋奥行きサイズオーダーは、納期約3週間いただきます。尚、ご注文後のキャンセルは受けできません。
- 注：下部ユニット奥行き 450mm に天袋奥行き 350mm を組合せ可能です。下部ユニット奥行き 550mm に天袋奥行き 350、450mm を組合せ可能です。その際、別注費は掛かりません。

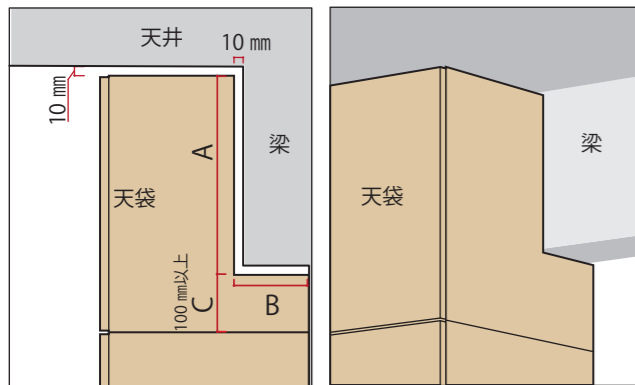
※天袋奥行き別の別注オーダーシートに奥行き = a をご記入ください。

天袋奥行き別のオーダー対応表				天袋奥行き別の別注オーダー費 (税込価格)				
天袋本体	奥行き 350	奥行き 450	奥行き 550	品番	30L/R	40L/R	60	80
奥行き = a	220~340	360~440	460~540	別注費	¥10,230	¥10,230	¥11,880	¥11,880

(天袋本体の価格は含まれておりません。)

・天袋 梁カット別注オーダーについて

天袋を設置したい場所に梁がある場合、その梁に合わせてカットが可能です。



- ◎天袋梁カットオーダーをご注文の際は寸法 A、寸法 B をご指定ください。寸法 A、寸法 B は 10mm 刻みでオーダー可能です。尚、寸法 A は寸法 C が 100mm 以上になるようにご注文ください。寸法 C が 100mm 未満の場合は対応不可となります。
- ◎寸法 B は下記の寸法内で 10mm 刻みにてオーダー可能です。
 - ・奥行き 550 の場合 50mm～400mm
 - ・奥行き 450 の場合 50mm～300mm
 - ・奥行き 350 の場合 50mm～200mm
- ◎図のように天袋と天井の間に 10mm の設置のためのゆとりをとってください。
- ◎天袋梁カットオーダーの価格は別注費です。天袋本体の価格は含まれておりません。
- ◎ユニットのサイズによって別注費が異なりますのでご注意ください。
- ◎天袋梁カットオーダーをご注文の場合、棚板は付属されません。
- ◎天袋梁カットオーダーは、納期約3週間いただきます。尚、ご注文後のキャンセルは受けできません。

※天袋梁カット別注オーダーシートに寸法 A, B, C をご記入ください。 ※寸法 A は下記の計算式に従って計算してください。

$$\text{必要な家具の総高 (天袋+収納ユニット)} - \text{床から梁下までの寸法} + \text{設置のためのゆとり} = \text{寸法 A}$$

1mm 単位を切り上げ

・天袋の高さをオーダーしない場合は 2374mm。
・高さオーダー天袋でご注文の場合は天袋の高さ寸法に 1744mm (収納ユニットの高さを足した寸法になります)。

※寸法 B は下記の計算式に従って計算してください。

$$\text{梁の奥行き寸法} + \text{設置のためのゆとり} = \text{寸法 B}$$

1mm 単位を切り上げ

標準オーダーシート

以下について明記していただき、オーダーしてください。

□にはチェックを入れてください。

扉の L/R がある場合は、どちらかに○をつけてください。

確認の為、選択したユニットのアウトラインを点線に沿って太線でなぞってください。

	1 列目	2 列目	3 列目	4 列目	5 列目	オーダー天袋高さ寸法 (mm)
天袋	<input type="checkbox"/> 天袋 (L/R) <input type="checkbox"/> 高さオーダー天袋 (L/R) <input type="checkbox"/> 天袋ロータイプ (L/R) <input type="checkbox"/> 高さオーダー天袋ロータイプ (L/R) <input type="checkbox"/> 天袋無し	<input type="checkbox"/> 天袋 (L/R) <input type="checkbox"/> 高さオーダー天袋 (L/R) <input type="checkbox"/> 天袋ロータイプ (L/R) <input type="checkbox"/> 高さオーダー天袋ロータイプ (L/R) <input type="checkbox"/> 天袋無し	<input type="checkbox"/> 天袋 (L/R) <input type="checkbox"/> 高さオーダー天袋 (L/R) <input type="checkbox"/> 天袋ロータイプ (L/R) <input type="checkbox"/> 高さオーダー天袋ロータイプ (L/R) <input type="checkbox"/> 天袋無し	<input type="checkbox"/> 天袋 (L/R) <input type="checkbox"/> 高さオーダー天袋 (L/R) <input type="checkbox"/> 天袋ロータイプ (L/R) <input type="checkbox"/> 高さオーダー天袋ロータイプ (L/R) <input type="checkbox"/> 天袋無し	<input type="checkbox"/> 天袋 (L/R) <input type="checkbox"/> 高さオーダー天袋 (L/R) <input type="checkbox"/> 天袋ロータイプ (L/R) <input type="checkbox"/> 高さオーダー天袋ロータイプ (L/R) <input type="checkbox"/> 天袋無し	1744mm (mm)
選択ユニット	<input type="checkbox"/> ハイチェスト (L/R) <input type="checkbox"/> 上開き整理 (L/R) <input type="checkbox"/> ハイキャビネット (L/R) <input type="checkbox"/> ハイオープンラック (L/R) <input type="checkbox"/> クローゼット：折れ戸 (L/R) <input type="checkbox"/> クローゼット：開き戸 (L/R)	<input type="checkbox"/> ハイチェスト (L/R) <input type="checkbox"/> 上開き整理 (L/R) <input type="checkbox"/> ハイキャビネット (L/R) <input type="checkbox"/> ハイオープンラック (L/R) <input type="checkbox"/> クローゼット：折れ戸 (L/R) <input type="checkbox"/> クローゼット：開き戸 (L/R)	<input type="checkbox"/> ハイチェスト (L/R) <input type="checkbox"/> 上開き整理 (L/R) <input type="checkbox"/> ハイキャビネット (L/R) <input type="checkbox"/> ハイオープンラック (L/R) <input type="checkbox"/> クローゼット：折れ戸 (L/R) <input type="checkbox"/> クローゼット：開き戸 (L/R)	<input type="checkbox"/> ハイチェスト (L/R) <input type="checkbox"/> 上開き整理 (L/R) <input type="checkbox"/> ハイキャビネット (L/R) <input type="checkbox"/> ハイオープンラック (L/R) <input type="checkbox"/> クローゼット：折れ戸 (L/R) <input type="checkbox"/> クローゼット：開き戸 (L/R)	<input type="checkbox"/> ハイチェスト (L/R) <input type="checkbox"/> 上開き整理 (L/R) <input type="checkbox"/> ハイキャビネット (L/R) <input type="checkbox"/> ハイオープンラック (L/R) <input type="checkbox"/> クローゼット：折れ戸 (L/R) <input type="checkbox"/> クローゼット：開き戸 (L/R)	
ユニット幅	(mm)	(mm)	(mm)	(mm)	(mm)	
品番にチェック	<input type="checkbox"/> 30 <input type="checkbox"/> 40 <input type="checkbox"/> 60 <input type="checkbox"/> 80	<input type="checkbox"/> 30 <input type="checkbox"/> 40 <input type="checkbox"/> 60 <input type="checkbox"/> 80	<input type="checkbox"/> 30 <input type="checkbox"/> 40 <input type="checkbox"/> 60 <input type="checkbox"/> 80	<input type="checkbox"/> 30 <input type="checkbox"/> 40 <input type="checkbox"/> 60 <input type="checkbox"/> 80	<input type="checkbox"/> 30 <input type="checkbox"/> 40 <input type="checkbox"/> 60 <input type="checkbox"/> 80	
奥行きをお選びください。	<input type="checkbox"/> 350mm <input type="checkbox"/> 450mm <input type="checkbox"/> 550mm	<input type="checkbox"/> 350mm <input type="checkbox"/> 450mm <input type="checkbox"/> 550mm	<input type="checkbox"/> 350mm <input type="checkbox"/> 450mm <input type="checkbox"/> 550mm	<input type="checkbox"/> 350mm <input type="checkbox"/> 450mm <input type="checkbox"/> 550mm	<input type="checkbox"/> 350mm <input type="checkbox"/> 450mm <input type="checkbox"/> 550mm	

商品カラーをお選びください。 □WH □NA □MB □DK □WN □GR □GW □GM □GBR □GBK
(ホワイト) (ナチュラル) (ミディアム) (ダーク) (ウォールネット) (グレー) (クロスホワイト) (クロスホワイト木目) (クロスブラウン) (クロスブラウン)

天袋の別注オーダー 有り 注：天袋の別注オーダーをご注文する方は、裏面も御記載ください。別注オーダー無しの場合、天袋とユニットは、共通の奥行きになります。

お客様：氏名 _____ 電話：(_____)

住所：〒 _____

ご購入店舗名： _____

受付日時： 西暦 20 ____ 年 ____ 月 ____ 日

このマーク、及びロゴの付いた商品は、仕様、組合せ、色が選べ、さらに 1cm の幅指定ができる当社商品に付けられます。フルチョイスは、丸繁木工株式会社のオリジナル商標です。